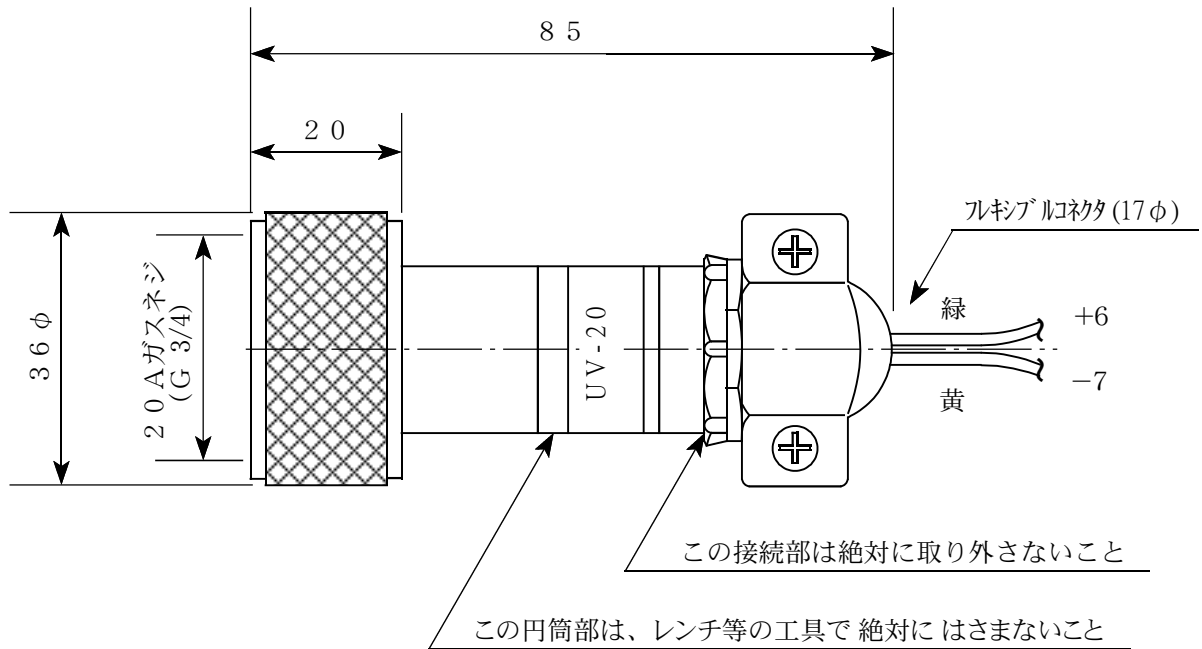
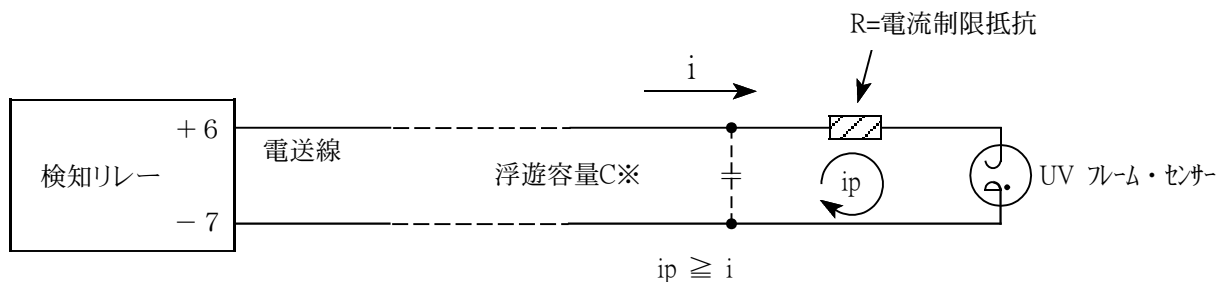


紫外線式火炎検出器	フ レ ー ム ・ セ ン サ ー	
ウルトラマチック	UV-20	



※ 電送線について

電送線の浮遊容量が大きくなる時には（例えば配線長が50Mを超える時など）  
 下図のように、大きな過渡電流（ $i_p$ ）が流れて、光電管の寿命に悪影響を及ぼす  
 ことがありますので、電流制限抵抗（ $R$ =数 $K\Omega$ ）をフレーム・センサーの近くに  
 接続する事をお勧めします。



※Cの値が1000PF以上の場合、 $R \approx 5K\Omega$ 程度にしてください。